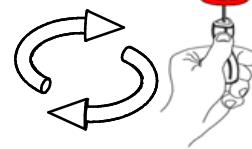
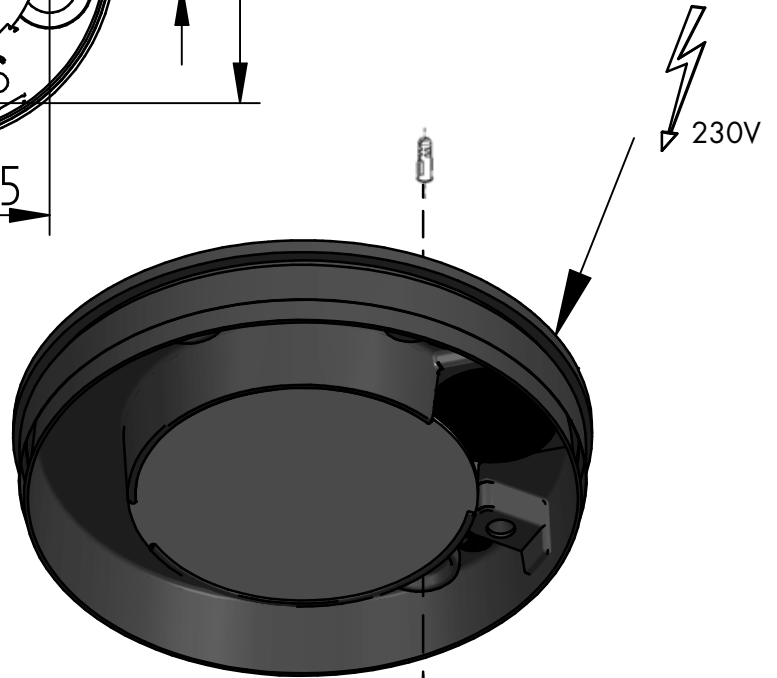
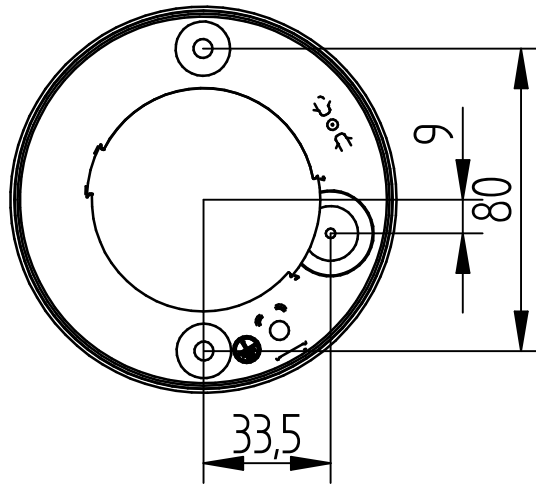
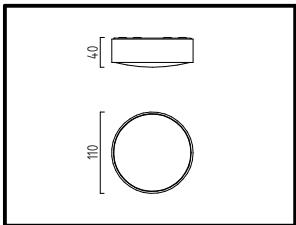
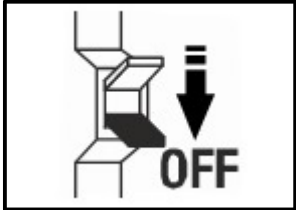
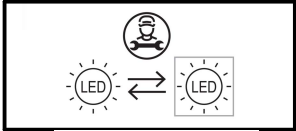


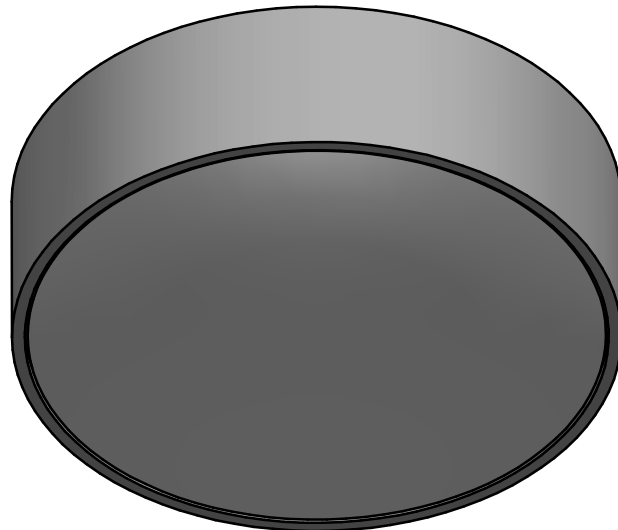
**POSH**



A152005.xx



2x



**FR**  
Cet appareil se recycle  
À DÉPOSER EN MAGASIN  
OU  
À DÉPOSER EN DÉCHÈTERIE

Points de collecte sur [www.quefairedemesdechets.fr](http://www.quefairedemesdechets.fr)

Bitte beachten Sie unsere allgemeinen Hinweise !  
Please observe our general information !  
Nous vous prions d'observer nos instructions générales !  
Observe por favor nuestra información general !



Dieses Produkt enthält eine Lichtquelle der Energieeffizienzklasse F.  
This product contains a light source of energy efficiency class F.  
Ce produit contient une source lumineuse de classe d'efficacité F.



[www.helestra.de/installation](http://www.helestra.de/installation)

**Helestra Leuchten GmbH**

An den Breiten 7, 01454 Leppersdorf, Deutschland/Germany

[www.helestra.de](http://www.helestra.de)