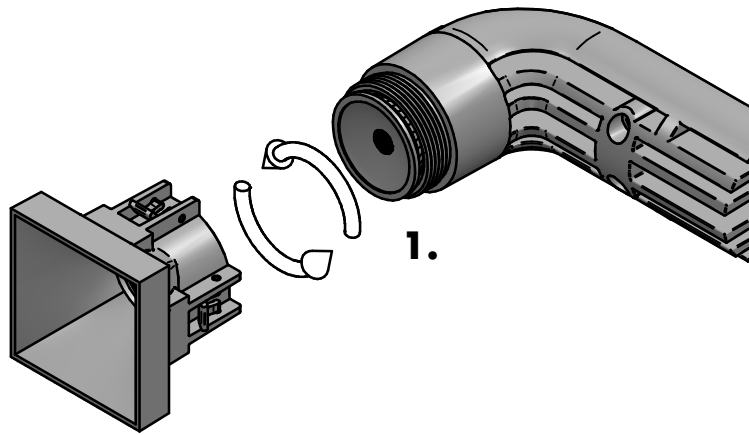
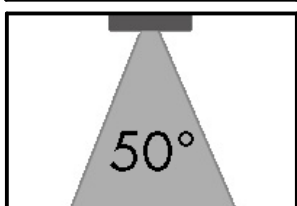
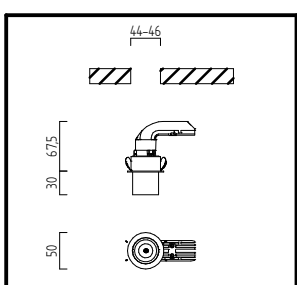
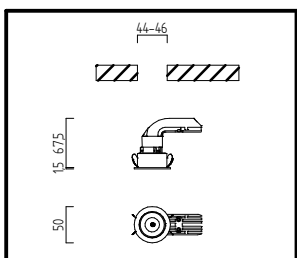
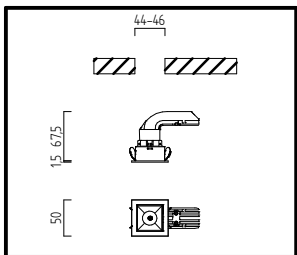
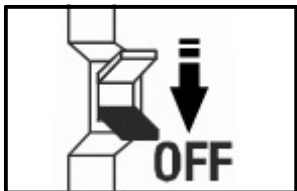
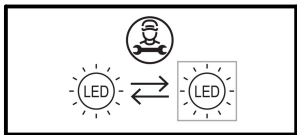
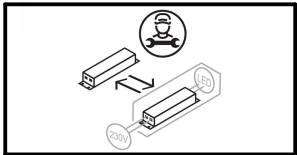


PIC 

15/2050

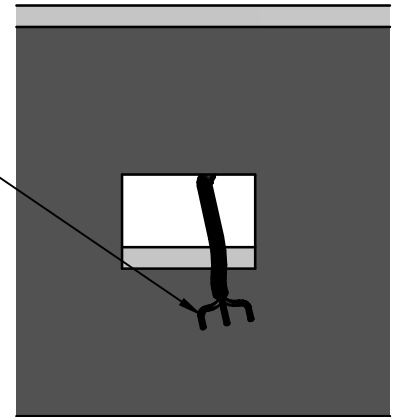
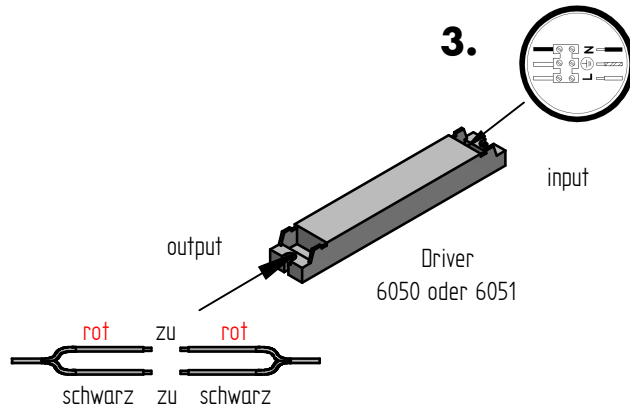
15/2060

15/2061

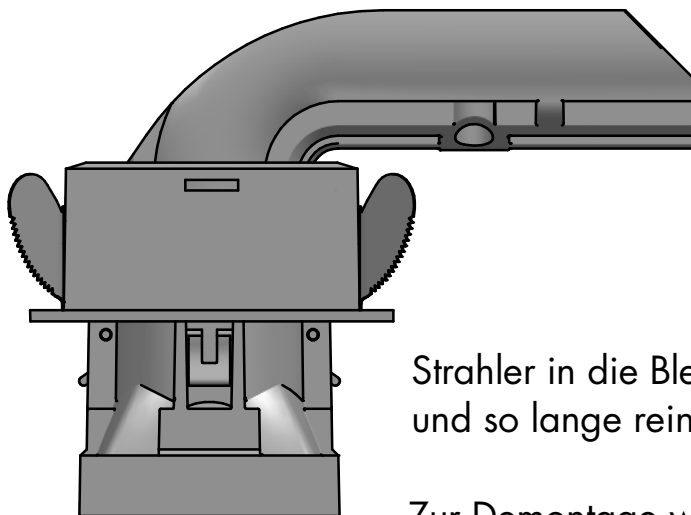


1.

helestra



2.



Strahler in die Blende einführen und
und so lange rein drücken bis es "Clickt"

Zur Demontage weiter rein drücken bis
bis es wieder "Clickt"

Bitte beachten Sie unsere allgemeinen Hinweise !
Please observe our general Information !
Nous vous prions d'observer nos instruction générale !
Observen por favor nuestra informacion general !



Dieses Produkt enthält eine Lichtquelle der Energieeffizienzklasse
This product contains a light source of energy efficiency class
Ce produit contient une source lumineuse de classe d'efficacité énergétique



www.helestra.de/installation

Helestra Leuchten GmbH

An den Breiten 7, 01454 Leppersdorf, Deutschland/Germany

www.helestra.de