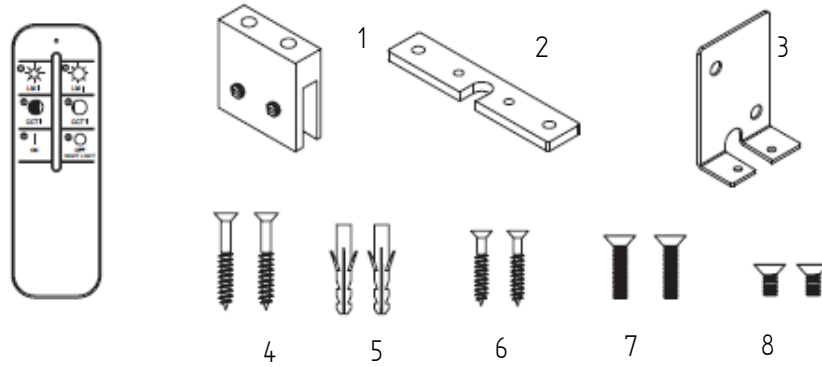
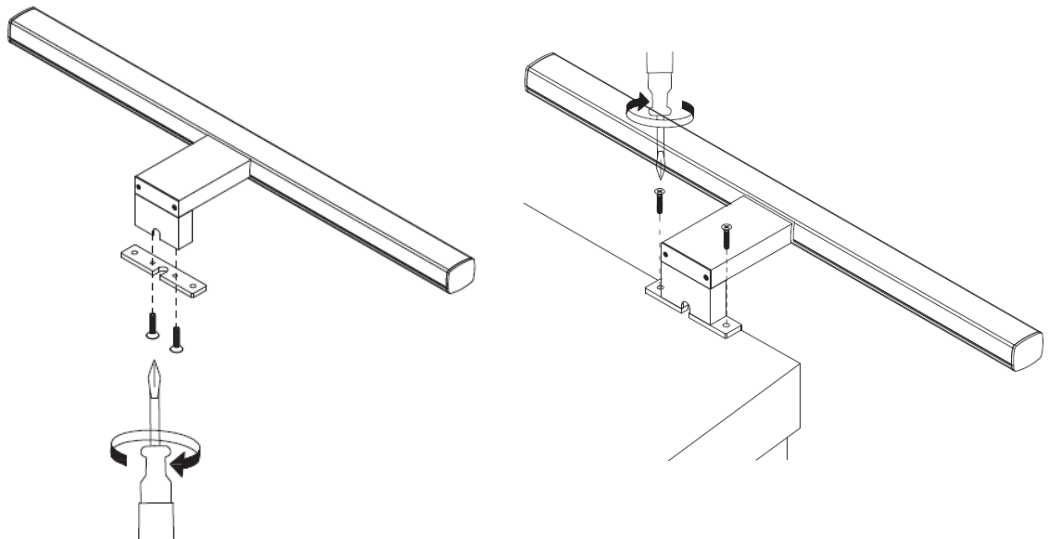
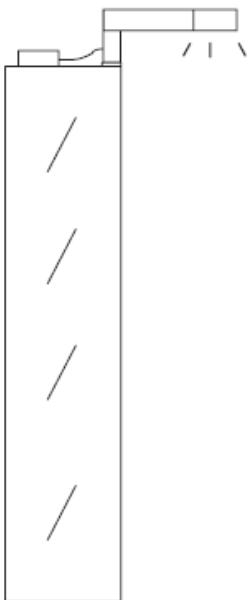


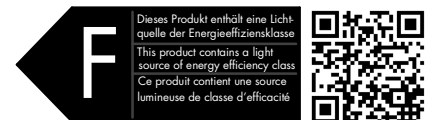
Zubehör



Montage Variante 1

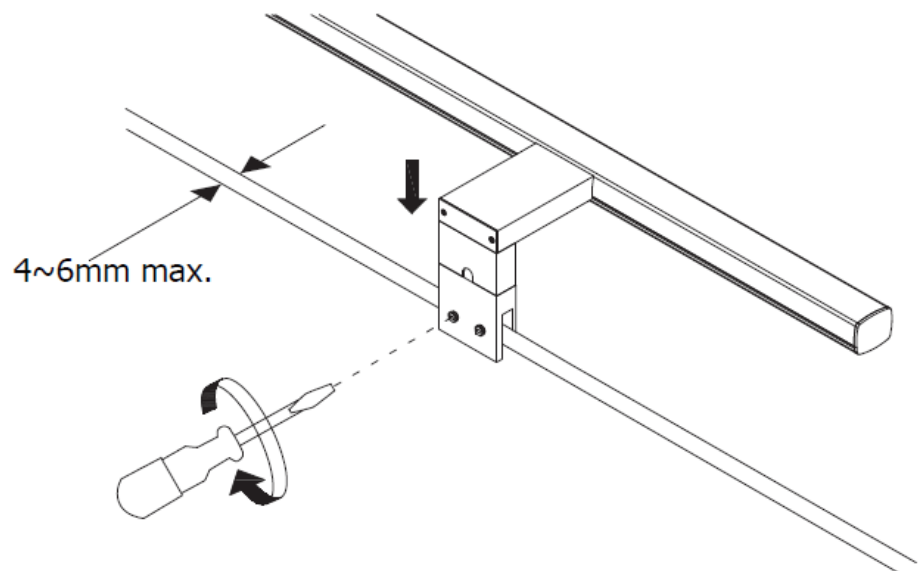
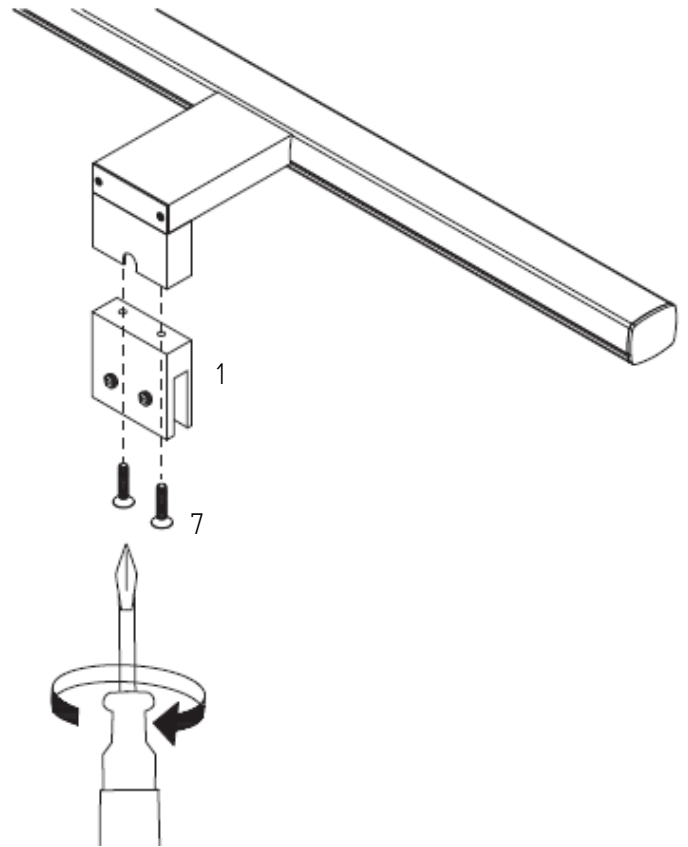
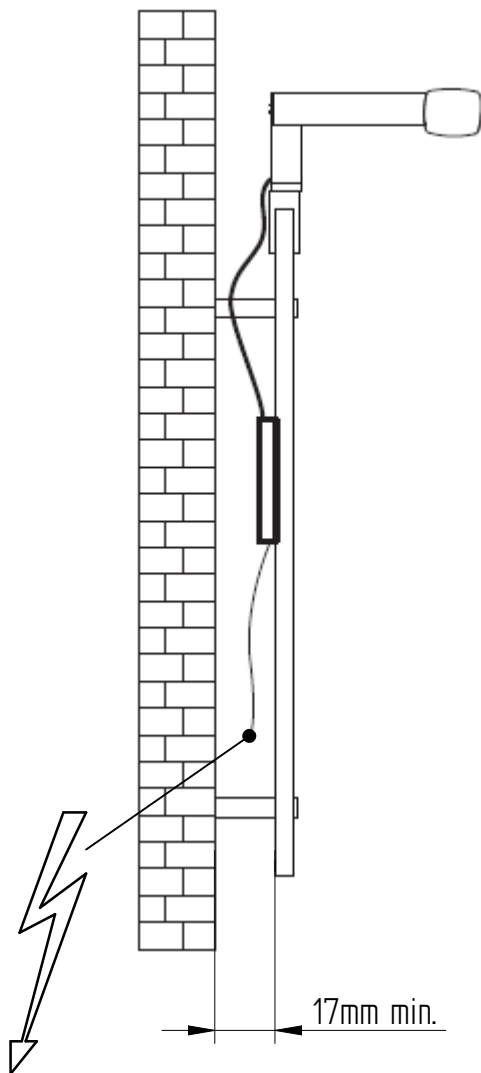


Bitte beachten Sie unsere allgemeinen Hinweise !
Please observe our general information !
Nous vous prions d'observer nos instructions générales !
Observen por favor nuestra información general !



www.helestra.de/installation

Montage Variante 2



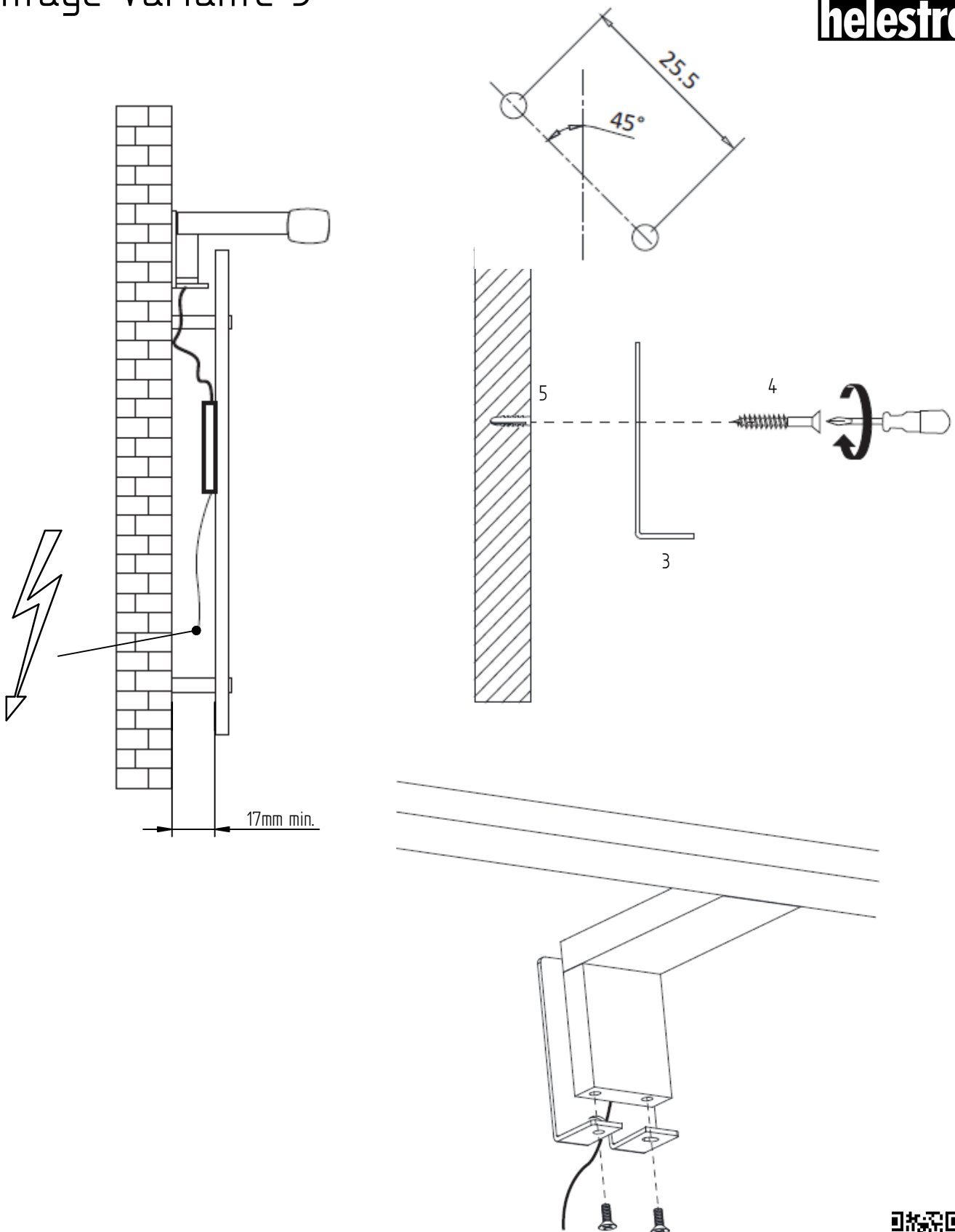
Bitte beachten Sie unsere allgemeinen Hinweise !
 Please observe our general information !
 Nous vous prions d'observer nos instructions générales !
 Observen por favor nuestra información general !



www.helestra.de/installation



Montage Variante 3

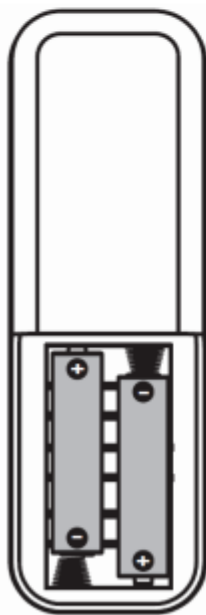
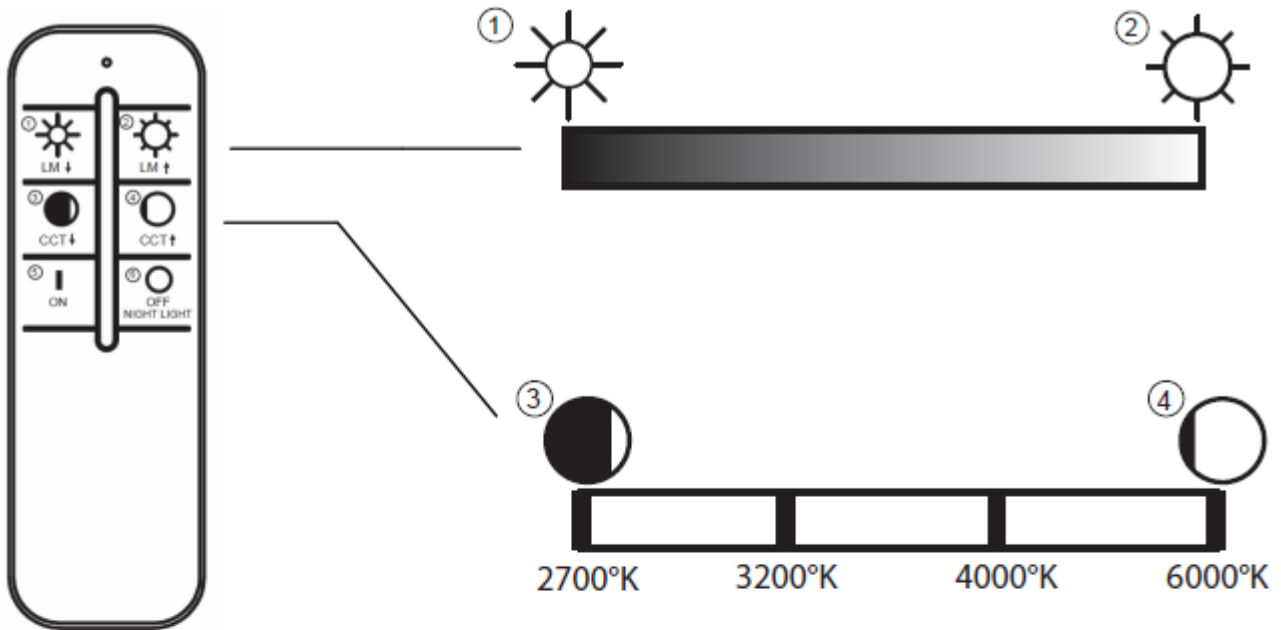


Bitte beachten Sie unsere allgemeinen Hinweise !
 Please observe our general information !
 Nous vous prions d'observer nos instructions générales !
 Observen por favor nuestra información general !



www.helestra.de/installation

Anleitung Fernbedienung



1. Dimmen - Helligkeit vermindern
2. Dimmen - Helligkeit erhöhen
3. Lichtfarbe - Farbtemperatur vermindern (Wärmer)
4. Lichtfarbe - Farbtemperatur erhöhen (Kälter)
5. Einschalten
6. Ausschalten / Gedrückthalten = Nachtlicht

- Das Batteriefach befindet sich auf der Rückseite der Fernbedienung.
- Es werden 2 Micro AAA LR03/HR03 Batterien benötigt. (Nicht im Lieferumfang enthalten)

Bitte beachten Sie unsere allgemeinen Hinweise !
 Please observe our general Information !
 Nous vous prions d'observer nos instruction générale !
 Observen por favor nuestra informacion general !



www.helestra.de/installation