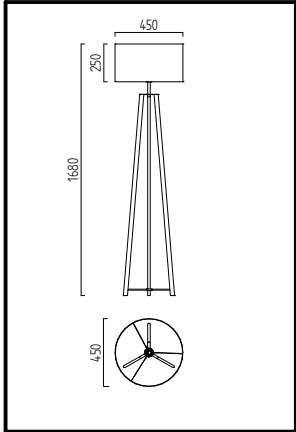


CERTO



17/1849.xx



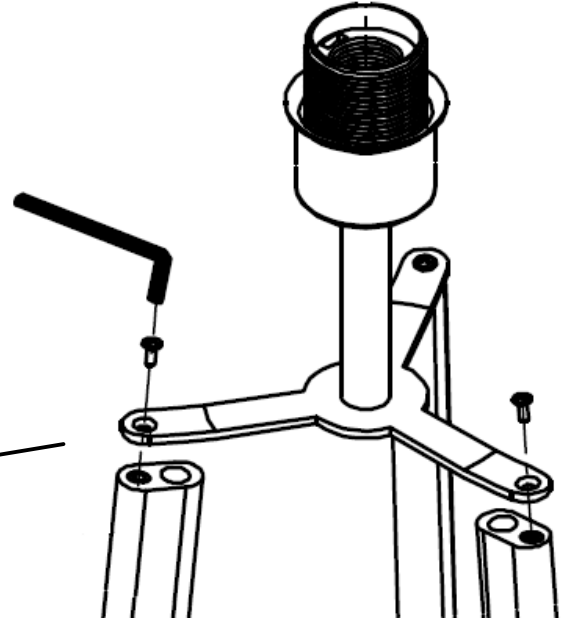
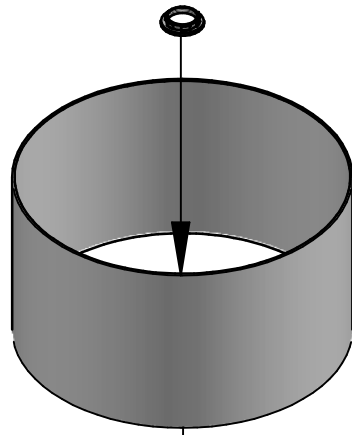
1x E27

Max. 60W
LED 1-21W

helestra

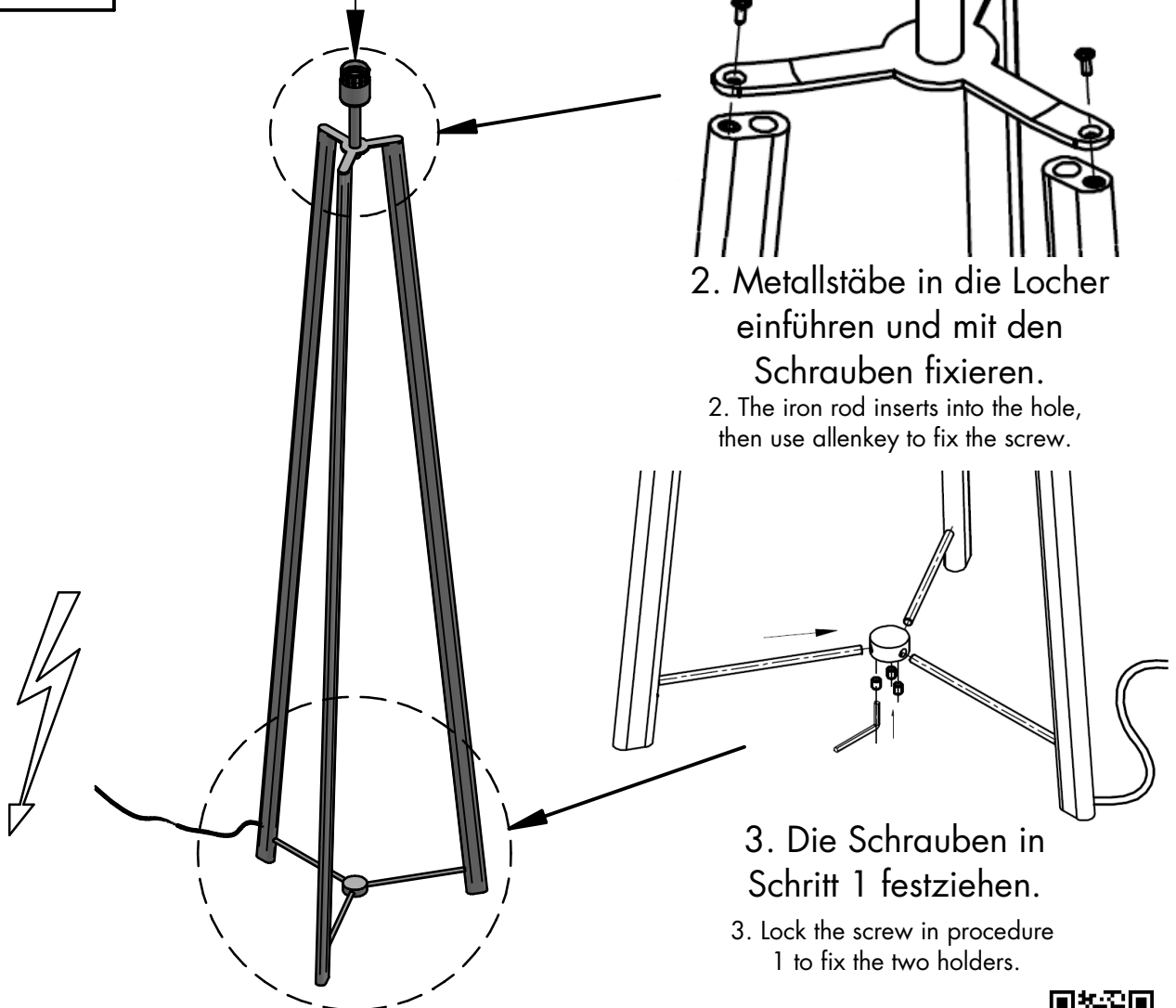
1. Schrauben erst mal nur leicht einschrauben. Später festziehen.

1. Use screws to connect the two holder, not to fix them first.



2. Metallstäbe in die Locher einführen und mit den Schrauben fixieren.

2. The iron rod inserts into the hole, then use allenkey to fix the screw.



3. Die Schrauben in Schritt 1 festziehen.

3. Lock the screw in procedure 1 to fix the two holders.

Bitte beachten Sie unsere allgemeinen Hinweise !
Please observe our general information !
Nous vous prions d'observer nos instructions générales !
Observen por favor nuestra información general !



www.helestra.de/installation

Helestra Leuchten GmbH

An den Breiten 7, 01454 Leppersdorf, Deutschland/Germany

www.helestra.de