

VANA

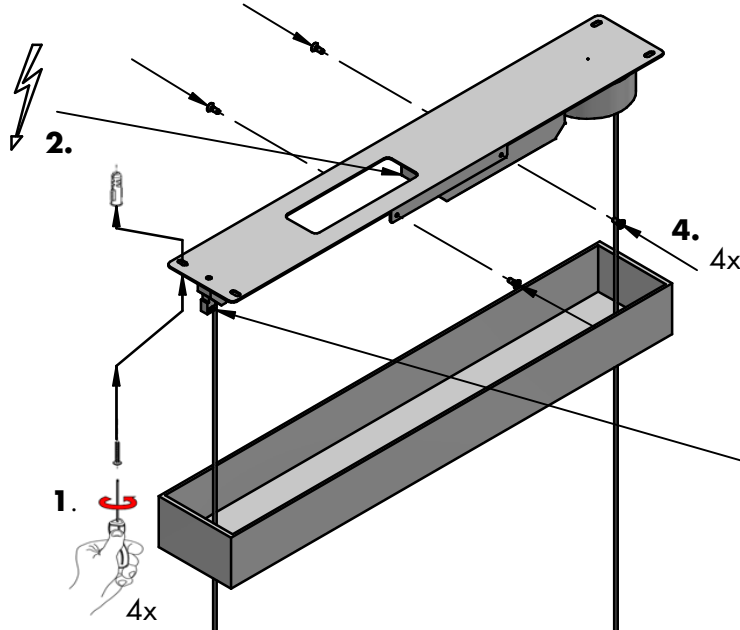
36/2500.xx - K



! Handhabung der Höhenverstellung beachten !



2x

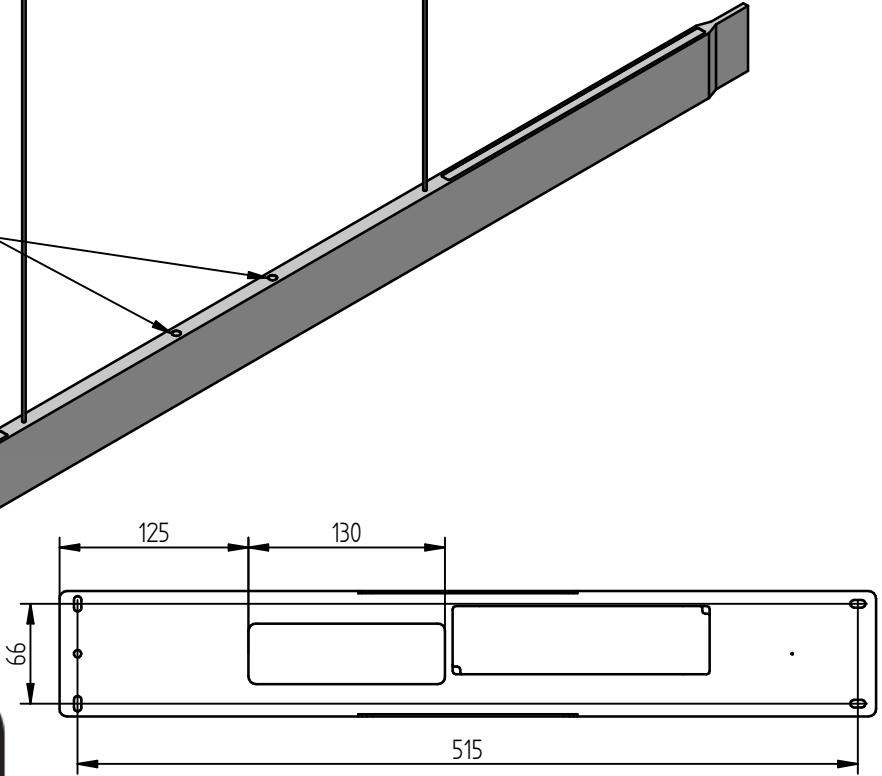


Die Leuchte ist werksseitig ausgerichtet, zum Nachjustieren diese Schraube betätigen.

Einschrauben zum Absenken
Rausschrauben zum Anheben

Taster 1
kurz drücken - on/off
lange drücken - dimmen

Taster 2
kurz drücken - Lichtfarbe in Stufen
lange drücken - Lichtfarbe ohne Stufen



FR
Cet appareil se recycle

À DÉPOSER EN MAGASIN
OU
À DÉPOSER EN DÉCHÈTERIE

Points de collecte sur www.quefairedemesdechets.fr

Bitte beachten Sie unsere allgemeinen Hinweise !
Please observe our general information !
Nous vous prions d'observer nos instructions générales !
Observen por favor nuestra informacion general !

F Dieses Produkt enthält eine Lichtquelle der Energieeffizienzklasse
This product contains a light source of energy efficiency class
Ce produit contient une source lumineuse de classe d'efficacité

www.helestra.de/installation



Handhabung der Höhenverstellung

!!!Vorher Lesen!!!

- Erst die Montage des Baldachins an der Decke fertigstellen. Dabei darauf achten das beide Kabel gespannt bleiben, nicht an einem einzelnen Kabel ziehen
- Die Kabel müssen durch das Gewicht der Leuchte gespannt sein und während der Betätigung gespannt bleiben
- Mit beiden Händen die Leuchte mittig nach unten und oben bewegen
 - Zu rasche Bewegungen vermeiden
 - Seitliches Ziehen vermeiden

Achtung!

Bei Nichtbeachtung der Hinweise können die Kabel oder die Höhenverstellung beschädigt werden

