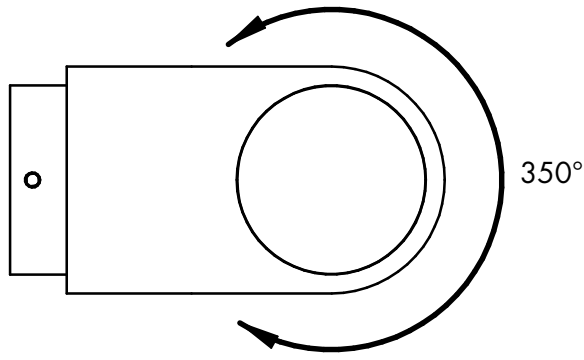
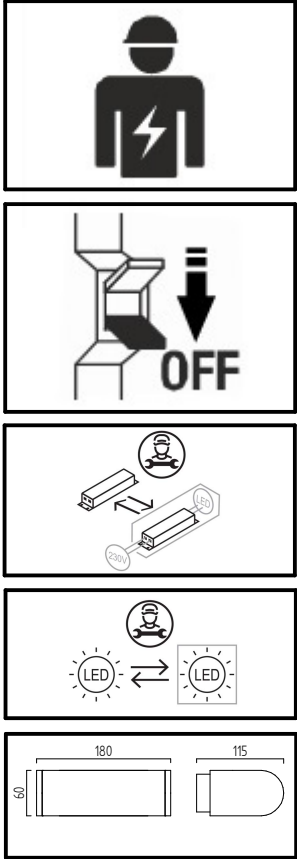
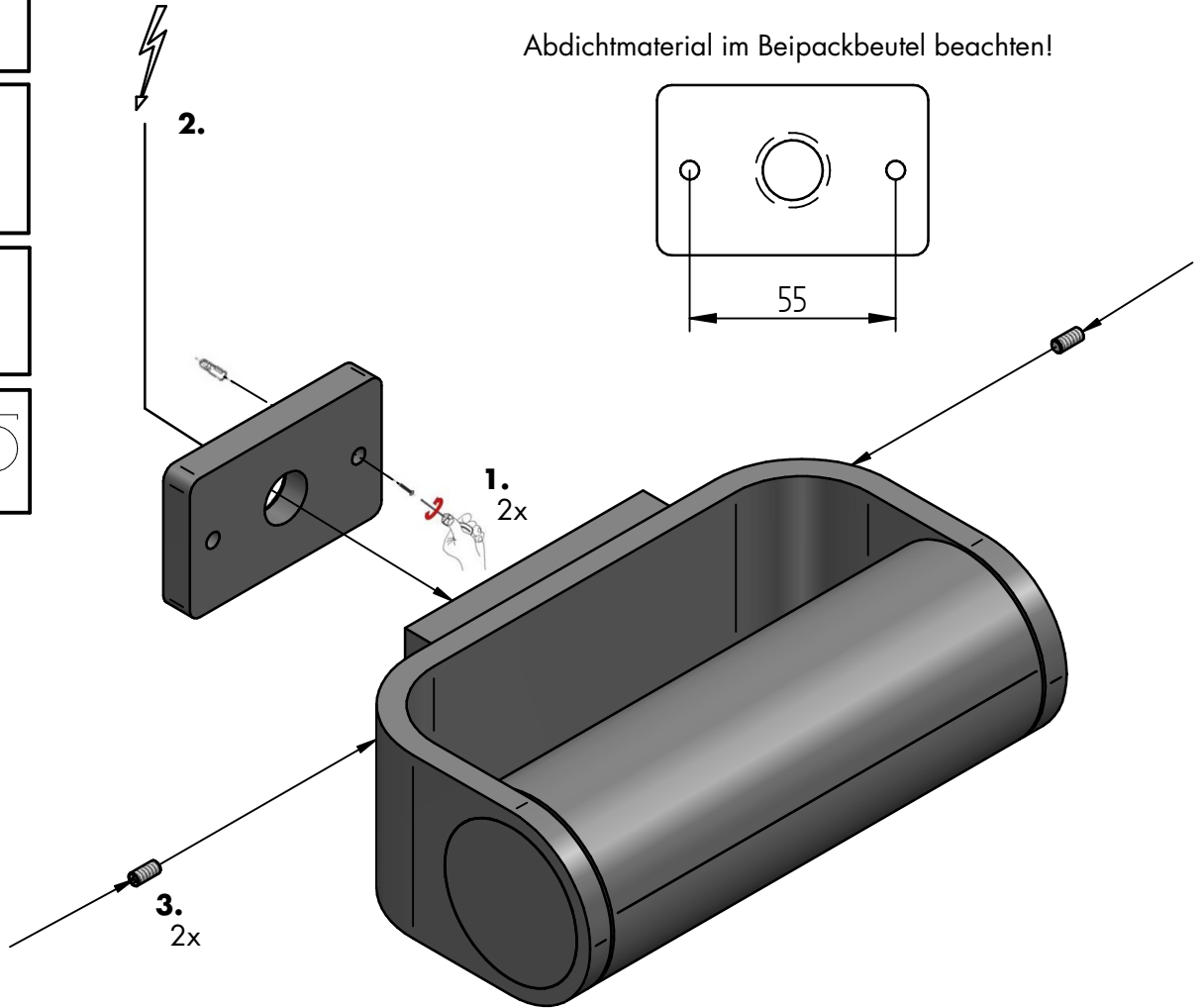


# LUZ 44

A182408.xx

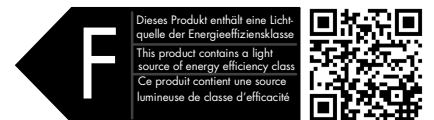


Abdichtmaterial im Beipackbeutel beachten!



Points de collecte sur [www.quefairedemesdechets.fr](http://www.quefairedemesdechets.fr)

Bitte beachten Sie unsere allgemeinen Hinweise !  
 Please observe our general information !  
 Nous vous prions d'observer nos instructions générales !  
 Observen por favor nuestra información general !



[www.helestra.de/installation](http://www.helestra.de/installation)