

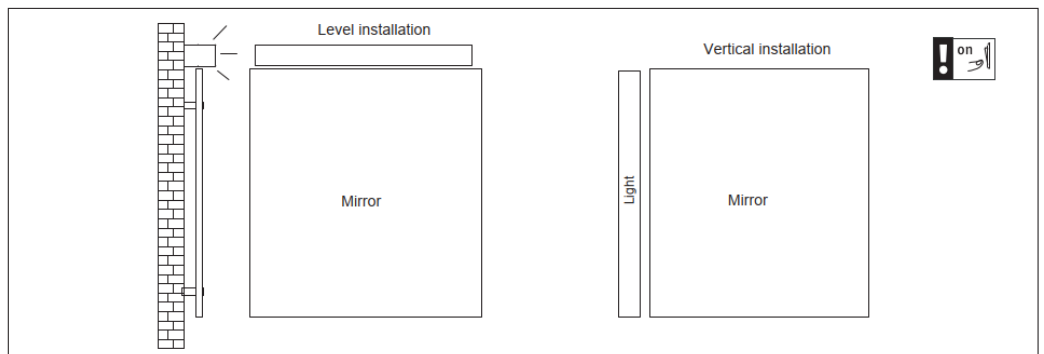
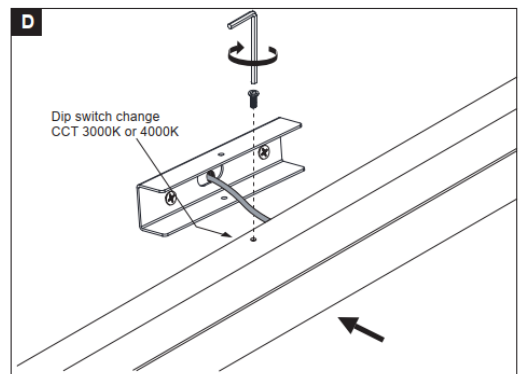
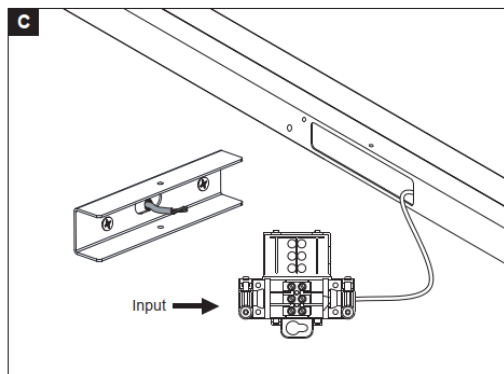
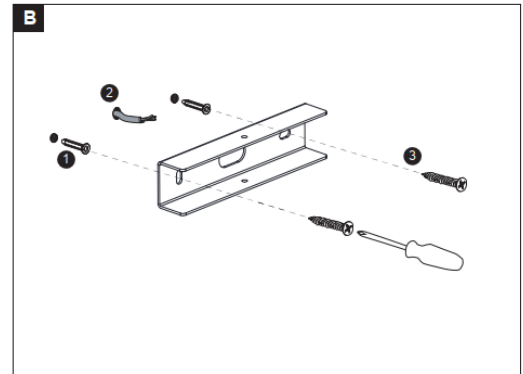
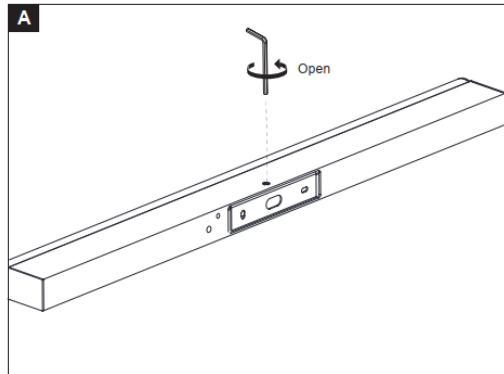
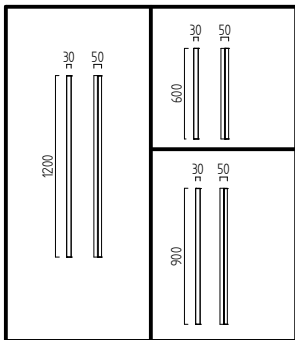
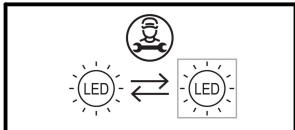
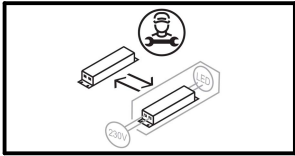
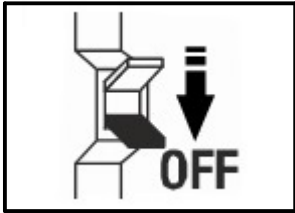
PONTO-S



18/2533.xx

18/2534.xx

18/2535.xx



FR
Cet appareil se recycle

À DÉPOSER EN MAGASIN
OU
À DÉPOSER EN DÉCHÈTERIE

Points de collecte sur www.quefairedemesdechets.fr

Bitte beachten Sie unsere allgemeinen Hinweise !

Please observe our general information !

Nous vous prions d'observer nos instructions générales !

Observe por favor nuestra información general !

F

Dieses Produkt enthält eine Lichtquelle der Energieeffizienzklasse
This product contains a light source of energy efficiency class
Ce produit contient une source lumineuse de classe d'efficacité

www.helestra.de/installation

Helestra Leuchten GmbH

An den Breiten 7, 01454 Leppersdorf, Deutschland/Germany

www.helestra.de