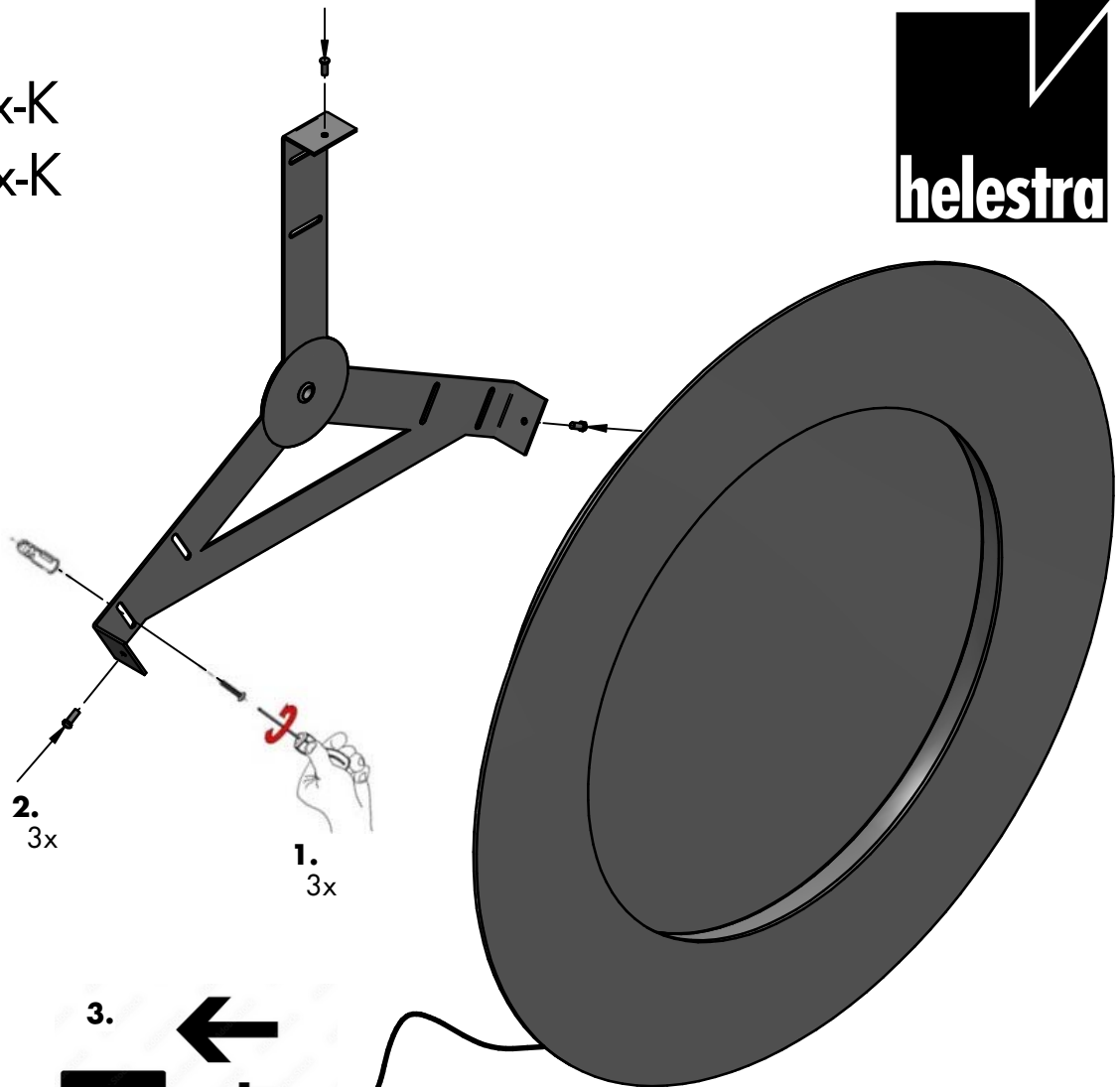
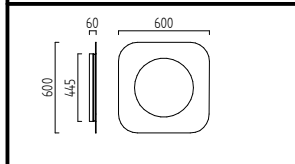
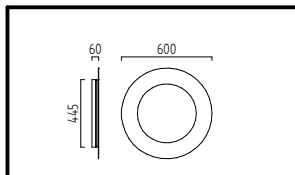
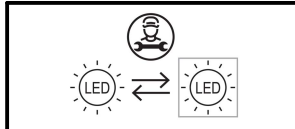
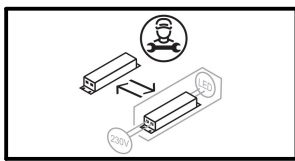
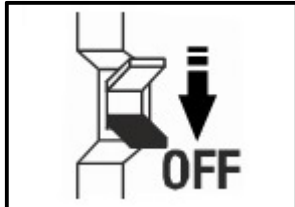


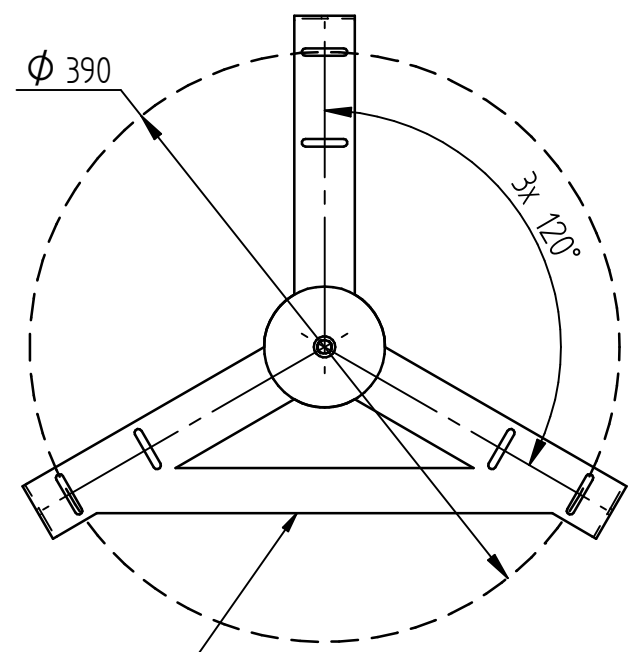
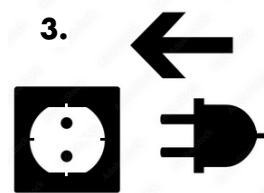
TURA

18/2514.xx-K
18/2515.xx-K



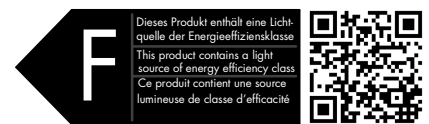
2.
3x

1.
3x



Points de collecte sur www.quefairedemesdechets.fr

Bitte beachten Sie unsere allgemeinen Hinweise !
Please observe our general information !
Nous vous prions d'observer nos instructions générales !
Observe por favor nuestra información general !



www.helestra.de/installation